



**FAUPIN**

*Solutions d'équipements  
viti - vini - agro*

# CATALOGUE CONSOMMABLES

PRINTEMPS 2024

[www.faupin.com](http://www.faupin.com)



# LUBRIFIANT ET HUILE



## Huile hydraulique CT

- 20L REF : 20LHYDROFLOCT
- 60L REF : 60LHYDROFLOCT
- 208L REF : 208LHYDROFLOCT

### PRIX

**81.33€ HT**  
**232.75€ HT**  
**941.82€ HT**



## Huile moteur 10W40

- 20L REF : 20LT4R10W40
- 60L REF : 60LT4R10W40
- 208L REF : 208LT4R10W40

### PRIX

**97.41€ HT**  
**381.12€ HT**  
**1274.62€ HT**



## Cartouche de graisse

HV 2  
 REF : 160832

**4.58 € HT**



## Cartouche de graisse à visser

HV 2  
 REF : 00189121

**4.68 € HT**



**28.48 € HT**

## Huile transmission DYNATRANS TM 80w-90

**Bidon de 5L**

REF : 5LTL8090



**16.34 € HT**

## Huile activa diesel 9000 5W-40

**Bidon de 2L**

REF : 157301



**7.92 € HT**

## Huile Quartz INEO MC3 5W40

**Bidon de 1L**

REF : 174776



**12.85 € HT**

## Huile Tranself type B 85W140

**Bidon de 2L**  
 REF : 2LTB85W140



**13.63 € HT**

## Huile prosylya 4 temps 15W40

**Bidon de 2L**  
 REF : 157319



**15.02 € HT**

## Huile prosylya 2 temps synthétique

**Bidon de 2L**  
 REF : 157313

## ALIMENTAIRE



**9.89 € HT**

## Cartouche de graisse alimentaire

NEVASTANE XMF 2

REF : 188475



**9.89 € HT**

## Cartouche de graisse à visser alimentaire

NEVASTANE XMF 2

REF : 188476



**Pompe à graisse manuelle  
avec flexible/agrafe et valve  
de remplissage**

REF : 10310

**25.22 € HT**



Compatible cartouche standard



**Pompe à graisse 18V  
avec batterie Ni-Mh 550 bar**

REF : 11389

**190.43 € HT**



Poids : 3.1kg  
550 bar  
Débit : env.70g/min  
Cartouche de graisse standard

**Huile activa diesel 9000 5W-40**

Bidon de 2L

REF : 10312.12

**30.98 € HT**



Compatible cartouche à visser

**Pompe à graisse lube-shuttle  
pour cartouche à visser**

REF : 10235

**23.85 € HT**



**18.63 € HT**

**Adblue Clearnox**

Bidon de 10L

REF : 3129



**43.00 € HT**

**Pulve protect hivernage pulve**

Bidon de 10L

REF : 733116



**20.50 € HT**

**Liquide de refroidissement coolleft**

-37 Bidon de 10L

REF : 147776



**8.58 € HT**

**Adblue Clearnox**

Bidon de 10L

REF : MEC313



**LAVE GLACE -20°C**

- 1L REF : MEC320
- 5L REF : 1975206

**PRIX**

**3.16€ HT**  
**6.72€ HT**

# ENTRETIEN

10.26 € HT

Bobine essuyage ouate  
blanche, alimentaire

REF : 30420



24.67 € HT

Carburant 4 temps ASPEN2

Bidon de 5L  
REF : 5IASPEN4T



58 € HT



Elifilm 5 Diversey

2 x 5L  
REF : 101101129

87.18 € HT



Protelube

Protection matériel viticole

Bidon de 5L  
REF : PROTELUBE

24.67 € HT

Carburant 2 temps ASPEN2

Bidon de 5L  
REF : 5IASPEN



30.20 € HT

ZEP45 lubrifiant  
dégrippant au teflon

REF : 9020002371309



30.68 € HT

ZEP45 food  
alimentaire

REF : ZEP45FOOD

10.43 € HT

Dégrippant WD40

500ml

REF : 0000130946124



12.74 € HT

Lubrifiant/dégripp

400ML

REF : 4801A4



31.77 € HT

WATELEC  
Supprime l'eau et l'humidité  
des appareils électriques

REF : 9010004080309



66.14 € HT

Dégrippant WD40

Bidon de 5L

REF : 50005 (pulvérisateur non inclus)



21 € HT

Renov'plastique

REF : 4525A4



18.07 € HT

ZEP40  
Nettoyant vitre

REF : ZEP40



## PEINTURE 400ML

- BLEU BOBARD REF : AERO012
- BLANC BOBARD REF : AERO006
- JAUNE COLLARD REF : MEC322
- ROUGE BOISSELET REF : MEC332
- GRIS NIKO REF : AERORAL7016
- NOIR BRILLANT REF : AERONOIRBR
- NOIR MAT REF : BOMBENOIRMAT
- APPRET UNIVERSEL REF : MEC650

## PRIX

15.75 € HT  
15.75 € HT  
15.75 € HT  
15.75 € HT  
15.75 € HT  
15.75 € HT  
11.05 € HT  
15.75 € HT



9.40 € HT

Nettoyant frein  
Orapi

REF : 4516A4





41.82 € HT

**Savon Loctite SF7850**  
REF : SF7850



31.40 € HT

**Savon Epinet 5L**  
REF : EPINET



10.10 € HT

**Lingettes nettoyantes**  
80 LINGETTES  
REF : IW30ORR



25.60 € HT

**Lingettes nettoyantes dégraissantes**  
150 LINGETTES  
REF : IW10WHR

# ÉQUIPEMENTS DE PROTECTION INDIVIDUELLE



49.51 € HT

**Casque anti bruit peltor 3M**  
REF : 0000130957908



12.84 € HT

**Gants hiver**  
REF : 517628310



2.48 € HT

**Gants de manutention**  
REF : 724609



85.44 € HT

**Gants de taille peauceros**  
REF : 724528



5.25 € HT

**Gants BTP maçonnerie**  
REF : 724615



4.42 € HT

**Gants de mécanique**  
REF : 724605



14.09 € HT

**Gants en cuir bovin**  
REF : 0000131178951



5.68 € HT

**Gants huiles et graisses**  
REF : 724621



8.22 € HT

**Gants de bricolage**  
REF : 724612



7 € HT

**Gants PowerGrap thermo**  
REF : 724670



4.68 € HT

**Gants nitrite épais phyto**  
REF : 724588



3.17 € HT

**Combinaison biztex type 5/6**  
REF taille L : ST35WHRL



# NETTOYEURS HP

**KÄRCHER**

## AVANT 2017

22.26 € HT



Coupleur TN40 MAM M22x1.5 vers M22x1.5  
REF : 4403002

365 € HT



315BAR

Rallonge 20m DN8 M22x1.5  
REF : 6390031

### LANCES D'INCENDIE PRIX

- 1050mm REF : 4760660 **132€ HT**
- 600mm REF : 4760664 **115€ HT**
- 550mm REF : 4760665 **96.46€ HT**
- 250mm REF : 4760667 **83.40€ HT**



315 € HT



Rallonge 10m DN8  
M22x1.5 Longlife  
REF : 6388083

400BAR

136.74 € HT



Poignée pistolet  
M22x1.5

REF : 4775463

507 € HT



Rallonge 20m DN8  
M22x1.5 Longlife

REF : 6390027

400BAR

M22x1.5

### ADAPTATEURS

115.20 € HT



RM110  
Carton de 6x1L  
REF : RM110

39.30 € HT



Adapteur 1  
M22x1.5 vers EASY!LOCK  
REF : 4111029

39.30 € HT



Adapteur 2  
M22x1.5 vers EASY!LOCK  
REF : 4111030

39.30 € HT



Adapteur 6  
M22x1.5 vers EASY!LOCK  
REF : 4111034

EASY!Lock

## APRÈS 2017

338€ HT



Rallonge 10m DN8  
EASY!Lock Longlife  
REF : 6110038

400BAR

178 € HT



Poignée pistolet NM  
EASY!LOCK  
REF : 4118005

### LANCES D'INCENDIE PRIX

- 1050mm REF : 4112000 **146€ HT**
- 840mm REF : 4112006 **132€ HT**
- 600mm REF : 4112007 **112€ HT**
- 250mm REF : 4112027 **125€ HT**



51 € HT



Coupleur  
EASY!LOCK vers EASY!LOCK  
REF : 4111037

146 € HT



Lance à mousse  
Voir modèle selon débit l/h de votre matériel Kärcher

REF : 6394668



# ÉLECTRICITÉ



78.69 € HT

**Gyrophare LED**  
Sans fils, télécommandé  
REF : 7070010334



55.20 € HT

**Gyrophare LED 23W**  
REF : 724725



23.20 € HT

**Gyrophare LED 20W**  
REF : 724474



20.10 € HT

**Gyrophare LED 15W**  
REF : 724559

LUMIÈRE FLASH 18 LED - CISPR25 CLASS 4

- Homologué route R65-R10
- IP66
- 15W
- Dimensions: Diam 86mm x Ht:138mm
- Globe polycarbonate
- Base flexible
- Poids : 0.24 kg



41.50 € HT

**Kit magnétique avec fils**  
feux LED signalétique  
REF : 743473



84.59 € HT

**Kit magnétique sans fils**  
feux led signalétique  
REF : 724324



54.80 € HT

**Phare de travail portable et rechargeable**  
REF 724629

Batterie 809 tiers 3/2/1, 827, 1074



229.12 € HT

**Batterie P/827-809-1074**  
1000A 180A/H 12V  
REF : 554

Batterie 809 tiers 4/5



258.85 € HT

**Batterie Yuasa B 12V**  
180Ah 1050A + droite  
REF : 626HD



310 € HT

**Batterie Optima Bleu 12V**  
55AH 765AEN  
pour éolienne  
REF : BTDC4.2



178.75 € HT

**Batterie Yuasa GRP 31**  
12V 115AH 1000A  
REF : 640SHD



87 € HT

**Batterie 12V 55AH**  
série basse  
REF : 600



# MANUTENTION VENDANGES ET BOUTEILLES



Schoeller Allibert



3



1	<b>Bac gerbable</b>	<b>1 UNITÉ</b>	<b>60 UNITÉES</b>
	• Bac 32L GRIS/ROUGE ref: 11032	13 € HT	11.46 € HT
	• Bac 32L GRIS/GRIS ref: 11032	13 € HT	11.46 € HT
	• Bac 51L GRIS/GRIS ref: 0000130270915	15.86€ HT	12.88€ HT
2	<b>Bac gerbable ajouré</b>	<b>PRIX</b>	<b>PRIX</b>
	• Bac 32L ref:	13 € HT	11.22 € HT
	• Bac 50L ref: 0000130283489	15.47 € HT	12.57 € HT
3	<b>Caisse palette</b>	<b>PRIX</b>	
	• 373L ref: 0000130297547	140 € HT	
	• 543L ref: 0000130037112	193.44 € HT	
4	<b>Caisse métallique</b>	<b>PRIX</b>	<b>PRIX</b>
	• 500 bouteilles ref: 500B	136 € HT	128 € HT
	• 600 bouteilles ref: 600B	180.13 € HT	175 € HT

**PRIX DÉGRESSIF SELON QUANTITÉ (VOIR COMMERCIAL), AUTRES COULEURS ET DIMENSIONS POSSIBLES SUR DEMANDE, MARQUAGE POSSIBLE**

Dans la limite des stocks disponibles.

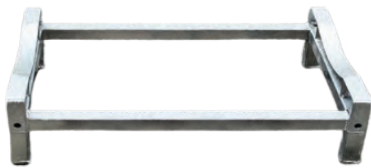




# SUPPORT DE FÛTS



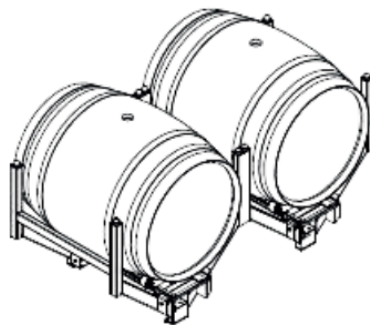
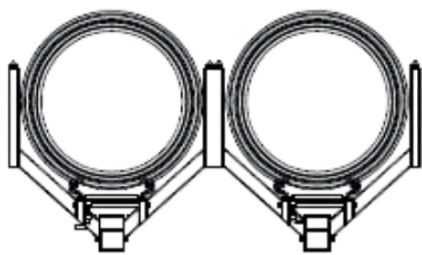
1



2



4



## Support à fût 225L à 228L

- 1 • Support "à base" avec pieds 1 fût  
ref : 600400041
- 2 • Support "à base" avec pieds 2 fûts  
ref : 400400017
- 3 • Support "intermédiaire" 2 fûts  
ref : 600400012
- 4 • Support "gerbeur" 2 fûts

## PRIX

112.32 € HT  
211.81 € HT  
300.12 € HT  
273.16 € HT

## Support à fût 300L à 350L

- 1 • Support "à base" avec pieds 1 fût  
ref : 600400042
- 2 • Support "à base" avec pieds 2 fûts  
ref : 400400024
- 3 • Support "intermédiaire" 2 fûts  
ref : 600400014

## PRIX

120.03 € HT  
237.57 € HT  
275.10 € HT

## Support à fût 400L à 500L

- 1 • Support "à base" avec pieds 1 fût  
ref : 600400043
- 2 • Support "à base" avec pieds 2 fûts  
ref : 400400025
- 3 • Support "intermédiaire" 2 fûts  
ref : 600400015

## PRIX

122.36 € HT  
235.73 € HT  
290.40 € HT

## Support à fût 600L à 750L

- 1 • Support "à base" avec pieds 1 fût  
ref : 600400044
- 2 • Support "à base" avec pieds 2 fûts  
ref : 400400026
- 3 • Support "intermédiaire" 2 fûts  
ref : 600400016

## PRIX

129.69 € HT  
237.20 € HT  
297.28 € HT

**PRIX**  
720 € HT

**Support à fût**  
**ABAU IDOKI**

REF : 50057

**PRIX DÉGRESSIF SELON QUANTITÉ (VOIR COMMERCIAL)**

Dans la limite des stocks disponibles.



# OUTILLAGE

**EXPERT**  
by FACOM



**FACOM**



**metabo**  
PROFESSIONAL POWER TOOL SOLUTIONS



POUR TOUTE DEMANDE DE SERVANTES COMPLÈTES, ADRESSEZ VOUS AU COMMERCIAL

# MANUTENTION



179.55 € HT

DIABLE DROIT  
POIGNEE OUVERTE  
CHARGEMENT VERTICAL ET HORIZONTAL  
350KG  
ROUES GONFLABLES

INOX



631.24 € HT

DIABLE INOX DROIT  
INOX 304  
CHARGEMENT VERTICAL ET HORIZONTAL  
300KG  
ROUES GONFLABLES

382€\* HT

\*PRIX VALABE POUR UN TRANSPALETTE  
"CLASSIQUE" 1150MM  
REF : AC25CBV



- Châssis en tôle de 3 mm
- Corps de pompe galvanisé

LONGUEUR FOURCHE POSSIBLE :

- 800mm
- 900mm
- 1000mm
- 1150mm



Dans la limite des stocks disponibles.

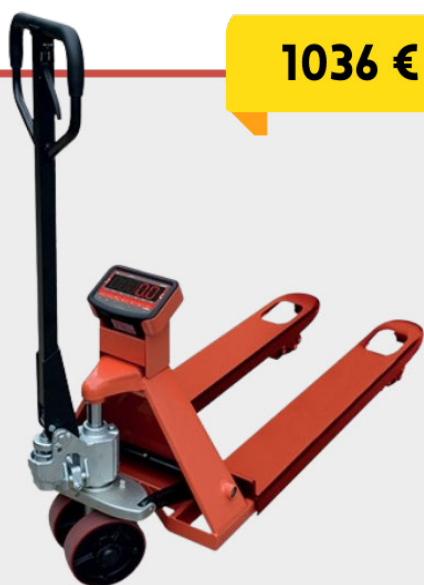
- Transpalette électrique lithium
- 1500 kg
- Longueur fourche : 1150 mm
- Largeur fourche : 540 mm
- Batterie 20Ah ( disponible en 36Ah )

**1960 € HT**

REF : PTE15N



**1036 € HT**



- Transpalette peseur précis à 0,1 % chargé à 2000 kg grâce à 4 capteurs en aluminium IP67.
- L'affichage se fait par palier de 500 g.

REF : ZF20N



HAUTEUR ELÉVATION (MM)	HAUTEUR MAT ABAISSÉ (MM)	HAUTEUR MAT ELEVÉ (MM)	LEVÉE LIBRE (MM)	POIDS KG	REF	PRIX € HT UNITÉ
1600	1930	1930	11514	560	PSE12N1600	<b>5461.40</b>
2600	1780	3037	-	555	PSE12N2600	<b>5605.50</b>
2900	1930	3337	-	580	PSE12N2900	<b>5749.60</b>
3200	2080	3637	-	600	PSE12N3200	<b>5893.70</b>
3600	2280	4037	-	620	PSE12N3600	<b>6037.80</b>

**OPTION LEVÉE INITIALE (MÊME HAUTEURS)**



HAUTEUR ELEVATION (MM)	POIDS KG	REF	PRIX € HT UNITÉ
1600	560	PSE12N1600LI	<b>6181.89</b>
2600	570	PSE12N2600LI	<b>6325.99</b>
2900	600	PSE12N2900LI	<b>6470.09</b>
3200	620	PSE12N3200LI	<b>6614.19</b>
3600	640	PSE12N3600LI	<b>6758.29</b>



Dans la limite des stocks disponibles.

# TRAVAIL DU SOL

DEPUIS 1836

# BOISSELET

*La tradition de demain*

## COEUR ET PATTE D'OIE



- 1 • PATTE D'OIE DE 120  
REF : 0033011 **32.10 € HT**
- 2 • COEUR DE 200  
REF : 0033013 **38.70 € HT**
- 2 • COEUR DE 250  
REF : 0033014 **40.60 € HT**
- 2 • COEUR DE 300  
REF : 0033015 **45.80 € HT**

## GRIFFE OVALE

- 3 • GRIFFE OVALE ETROITE  
REF : 0033000 **14.02 € HT**
- 3 • GRIFFE OVALE  
REF : 0033001 **13.55 € HT**

## RASETTE G/D

- 4 • RASETTE DE 200  
REF : (G) 33021 (D) 33022
- 4 • RASETTE DE 300  
REF : (G) 33025 (D) 33026
- 4 • RASETTE DE 350  
REF : (G) 33027 (D) 33028

## PREMIER PRIX/UNITEE 4

**51.20 € HT**

**62.90 € HT**

**64.30 € HT**

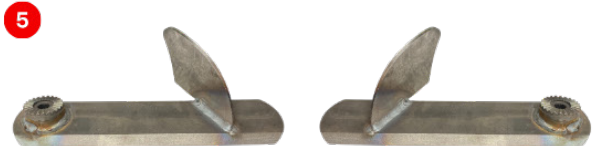


## LAME INTERCEP G/D

- 5 • LAME AVEC VERSOIR DE 350  
REF : (G) 0009592-1 (D) 0009591-1
- 5 • LAME AVEC VERSOIR DE 400  
REF : (G) 0009593-1 (D) 0009594-1

**99.20 € HT**

**109.12 € HT**



## LAME INTERCEP SABRE G/D

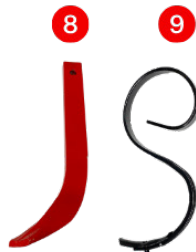
- 6 • LAME SABRE CUTMATIC EVO 4 DE 350  
REF : (G) 0009591-10 (D) 0009592-10
- 6 • LAME SABRE DE 400  
REF : (G) 0009593-10 (D) 0009594-10
- 7 • AILERON A BOULONNER  
REF : (G) 0027995-1 (D) 0027996-1

## PREMIER PRIX

**112.60 € HT**

**112.60 € HT**

**24.80 € HT**



- 8 • DENT DE 40X15  
REF : 33601 **30.60 € HT**

- 9 • DENT GRIFFON SOUPLE 25X8  
REF : 09423 **13.55 € HT**



- 10 • RESSORT  
REF : 0431441 **14.50 € HT**

- 11 • RESSORT COMPLET + VIS  
REF : 0005111 **23.50 € HT**

- 12 • RESSORT INTERCEP COMPRESS  
REF : 05095 **59.00 € HT**

538 € HT

**KV4 de Kamikaze, l'attacheur idéal pour les petites parcelles :**

- Ergonomique : Léger (1,1kg) et sans fil
- Bobine sur l'attacheur
- 450 attaches par bobine
- Adaptable : niveaux d'attache réglables

**RÉSERVEZ VOTRE ESSAI  
EN SCANNANT LE QR CODE**



1280 € HT

**LEA30S de Mage, l'attacheur conçu pour un usage intensif :**

- Léger : 710g
- Grosse bobine : 3200 attaches par bobines, soit environ 3 bobines par hectare (pour une attache par pied)
- Changement de bobine simple et rapide
- Usage pour droitiers et gauchers



**Impulvar**

Pompe à impulseur avec variateur de vitesse, existe en vitesse lente.

Débit de 0 à 22 HL/H selon modèle.

- En acier inox, sur chariot
- Rotor en néoprène
- Revêtement intérieur en acier inox
- Avec ou sans by pass
- Inverseur de marche
- Variateur de vitesse
- Disjoncteur protecteur de moteur intégré



**Impulsar**

Pompe à impulseur disponible en 1 vitesse ou 2 vitesses sur chariot en inox.

Débit de 30 à 480 HL/H selon modèle.

- En acier inox, sur chariot
- Impulseur en néoprène
- Revêtement intérieur en acier inox
- Inverseur de marche
- Régulateur de puissance
- Disjoncteur protecteur de moteur intégré



**ADP**

Pompe volumétrique à double piston rotatif à mouvement elliptique alterné.

Débit de 7 à 500 HL/H selon modèle.

- Débit variable
- Coffret électrique inox comprenant un variateur de vitesses et un écran tactile
- Plage fonctionnement de -50/130°C
- Fonctionnement à sec temporaire
- By pass avec sécurité anti surpression
- Inverseur de sens



### VECTOPUR : FILTRATION DE L'EAU

2 cartouches montées en série :

- la première en polypropylène qui filtre à 0,5 µm (starclear) les matières en suspension.
- la seconde constituée de charbon actif élimine le chlore, le brome, les organochlorés, les organobromés.



### POMPE PERISTALTIQUE

Le pompage s'effectue par compression progressive du tuyau flexible avec absence de contact entre le produit transféré et les organes mécaniques.

Ce procédé permet un auto-amorçage en profondeur ainsi que la marche à sec de la pompe.

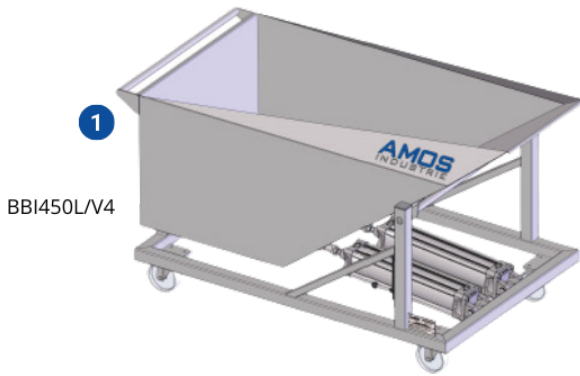


CUVES INOX À PLAFOND MOBILE  
et bord renforcé



CAPACITE litres	Poids kg	Ø mm	H mm	REF
110	10	440	765	BO-044-0110A
220	15	550	999	BO-055-0220A
290	17	630	999	BO-063-0290A
650	35	820	1328	BO-082-0650A
1100	70	1000	1493	BO-100-1100A
1600	120	1200	1493	BO-120-1600A

# BACS À VENDANGES



BBI450L/V4



BFI



BBI450L/V4

## AMOS INDUSTRIE

### BACS POLYESTER / INOX



CUV40VP



BVP

#### 1 BAC BBI450L/V4

- Bac inox 304 basculant (BBI) 450L :
- Sur 4 roulettes, dont 2 freinées
  - Basculant à levage pneumatique

#### 2 BAC BFI

- Bac inox 304 fond incliné (BFI) 315, 450, 800L :
- Sur 4 roulettes, dont 2 freinées
  - porte avec fermeture à levier avec accroche rapide sur châssis

#### 4 BAC CUV40VP

- Cuvon inox (CUV40VP) 400L :
- Pour vendange égrappée uniquement
  - Sur 4 roulettes, dont 2 verrouillables
  - vidange totale DN250mm et vanne papillon
  - passage fourreaux

#### 3 BAC BVP

- Bac fibre (BVP) 450 et 800L :
- En polyester blanc intérieur/extérieur
  - Châssis en inox alimentaire préhensible au chariot élévateur :
    - . par 2 côtés pour 450 l
    - . Par 3 côtés pour 800 l
  - Avec prédisposition roulettes (bac 800 l),
  - Porte polyester à fermeture automatique à levier inox avec accrochage rapide au châssis et réglage de la course
  - Rebords périphérique d'env. 70mm

RÉFÉRENCE	CAPACITÉ	DESCRIPTIF	DIMENSIONS
BVP450CP	450L	FONT PLAT	1235 X 1045 X 680
BVP800CIR	800L	FOND INCLINE	1590 X 1230 X 810
BBI450L/V4	450L	BAC BASCULANT /VERINS	1688 X 920 X 972
CUV40VP	400L	BAC ROND AVEC VIDANGE TOTALE	DIAM 1250 / SORTIE 250MM VANNE PAPILLONS / DN 1250
BVP800CZR	800L	BAC CHASSIS ACIER ZINGUE	1590 X 1230 X 810

Service  
Faupin conseil

**7 commerciaux** à votre écoute pour vous proposer le meilleur de nos solutions et une équipe magasin dans chacune de nos agences.

Service  
Pièces détachées

**+40.000 références** de pièces détachées et de consommables en stock dans nos magasins.

Service  
Occasions

**Disponible en ligne et en agences** après contrôle technique et/ou reconditionnement du matériel.

Service  
Faupin service SAV

**45 techniciens qualifiés** à disposition en cas de panne, besoin de maintenance ou révision.

Service  
Financement

**Facilité de paiement par crédit** sur 5, 7 ou 10 ans ou LDD sur 5 ans pour l'achat de matériels neufs ; Crédit 12 mois gratuit pour le SAV.



**Hugo FOURNIER**  
Commercial Consommables Viti et Vini

- Tél : 06 62 57 24 13
- Email : hfournier@faupin.com

[www.faupin.com](http://www.faupin.com)



150 route de Dijon BP 50105 • 21200 BEAUNE